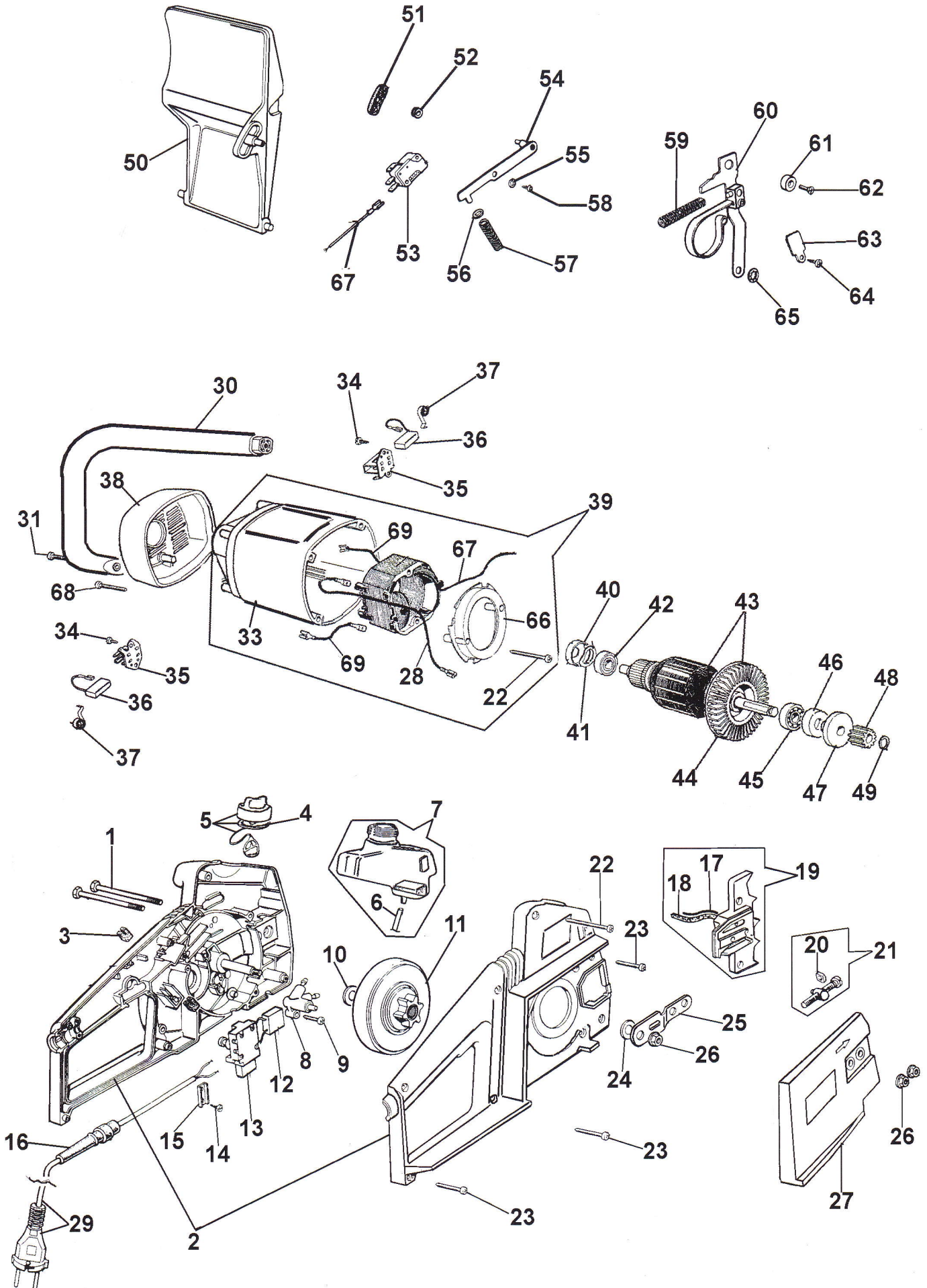


2



REF.	PART. NO.	SOSTITUITO DA REPLACÉ PAR REPLACED BY	DESCRIZIONE ITALIANO	DESCRIPTION ENGLISH	DESCRIPTION FRANÇAIS	DESCRIPCION ESPAÑOL	Bollettino - Bulletin		
							Gr.	N°	Data-Date
1	3906054		VITE	SCREW	VIS	TORNILLO			
2	0115.00492		COPIA CARTER	HANDLE ASSY	POIGNEE COMPL.	EMPUNADURA COMPL.			
3	0115.00081		SPUGNA	SPONGE	EPONGE	ESPONJA			
4	0940.00078		GUARNIZIONE	GASKET	JOINT	JUNTA			
5	0935.00422		TAPPO COMPL.	OIL CAP COMPL.	BOUCHON COMPL. ..	TAPON COMPL.			
6	0115.00464		TUBO	OIL LINE	TUYAU	TUBO			
7	0115.00097A		SERBATOIO OLIO	OIL TANK	RESERVOIR HUILE ...	DEPOSITO DE ACEITE			
8	0115.00020		POMPA OLIO	OIL PUMP	POMPE HUILE	BOMBA DE ACEITE ..			
9	0115.00059		VITE	SCREW	VIS	TORNILLO			
10	3818011A		DISTANZIALE	SPACER	ENTRETOISE	SEPARADOR			
11	0115.00096		PIGNONE	PIGNON	PIGNON	PIÑON			
12	4198107		CONDENSATORE	CONDENSER	CONDENSATEUR	CONDENSADOR			
13	0115.00002		INTERRUTTORE	SWITCH	INTERRUPTEUR	INTERRUPTOR			
14	0120.00028		VITE	SCREW	VIS	TORNILLO			
15	0120.00033		PIASTRINA	PLATE	PLAQUETTE	PLACA			
16	0115.00076		PASSACAPO	CABLE PROTEC.	PROTEC. CABLE	PROTECTOR CABLE			
17	0115.00231		MOLLA	SPRING	RESSORT	RESORTE			
18	0115.00463		TUBO OLIO	OIL LINE	TUYAU HUILE	TUBO DE ACEITE			
19	0115.00098A		SUPPORTO BARRA ..	BAR SUPPORT	SUPPORT BAR	SOPORTE BARRA			
20	50010079		FERMO VITE	SCREEN LOCK	ARRET VIS	RETEN TORNILLO ...			
21	0115.00462		TENDICATENA COMPL.	CHAIN ADJUST. ASSY ...	VIS DE TENSION COMPL.	TORNILLO TENSOR COMPL.			
22	0115.00062		VITE	SCREW	VIS	TORNILLO			
23	0115.00060		VITE	SCREW	VIS	TORNILLO			
24	0115.00071		RONDELLA	WASHER	RONDELLE	ARANDELA			
25	0115.00461		PIASTRINA	PLATE	PLAQUETTE	PLACA			
26	0044.00959		DADO	NUT	ECROU	TUERCA			
27	0115.00419		COPRICATENA	CHAIN COVER	COUVERCLE	CUBRECADENA			
28	0115.00473		CAVETTO	CABLE	CABLE	CABLE	4	52	12-98
29	0115.00075		CAVO	CABLE	CABLE	CABLE			
30	0115.00406		IMPUGNATURA	HANDLE	POIGNEE	ENPUÑADURA			
31	0115.00061		VITE	SCREW	VIS	TORNILLO			
32	3960036		VITE	SCREW	VIS	TORNILLO			
33	0115.00467		SCATOLA MOTORE	STATOR CASE	BOITE DE MOTEUR	CARCASA MOTOR	4	52	12-98
34	3960037		VITE	SCREW	VIS	TORNILLO			
35	0115.00052		PORTA SPAZZOLA ...	BRUSH HOUSING	PORTE BALAI	PORTA ESCOBILLAS			
36	0115.00346		SPAZZOLA	BRUSH	BALAI	ESCOBILLA			
37	0115.00051		MOLLA	SPRING	RESSORT	RESORTE			
38	0115.00405		COPERCHIO	COVER	COUVERCLE	TAPA			
39	0115.00484		STATORE COMPL.	STATOR ASSY	STATOR COMPL.	STATOR COMPL.	4	52	12-98
40	0115.00086		PROTEZ. CUSCINETTO	BEARING COVER	PROTEC. ROULEMENT	TAPA COJINETE			
41	0115.00033		RONDELLA	WASHER	RONDELLE	ARANDELA			
42	3035034		CUSCINETTO	BEARING	ROULEMENT	COJINETE			
43	0115.00410		ROTORE 230V	ROTOR 230V	ROTOR 230V	ROTOR 230V			
44	0115.00036		VENTOLA	FAN	VENTILATEUR	VENTILADOR			
45	3035035		CUSCINETTO	BEARING	ROULEMENT	COJINETE			
46	0115.00087		PROTEZ. CUSCINETTO	BEARING COVER	PROTEC. ROULEMENT	TAPA COJINETE			
47	0115.00042		DISCO FRENO	BRAKE DISC	DISQUE FREINE	DISCO DE FRENO ...			
48	0115.00043		PIGNONE	CHAIN SPROCKET ...	PIGNON	PIÑON			
49	0115.00100		ANELLO	SNAP RING	CIRCLIPS	ANILLO			
50	0115.00320		PROTEZIONE	GUARD	PROTEGE	PROTECTOR			
51	0115.00057		GUARNIZIONE	GASKET	JOINT	JUNTA			
52	0115.00229A		RULLINO	ROLLER	ROULEAU	RODILLO			
53	0115.00008		MICROINTERRUTTORE	MICRO-SWITCH	MICRO-INTERRUP.	MICRO-INTERRUP.			
54	0115.00228		LEVA FRENO	BRAKE LEVER	LEVIER DE FREINE ..	PALANCA			
55	3916003		RONDELLA	WASHER	RONDELLE	ARANDELA			
56	0115.00006		RONDELLA	WASHER	RONDELLE	ARANDELA			
57	0115.00007		MOLLA	SPRING	RESSORT	RESORTE			
58	0050.00346		VITE	SCREW	VIS	TORNILLO			
59	0115.00012		MOLLA	SPRING	RESSORT	RESORTE			
60	0115.00093A		NASTRO FRENO	BRAKE-BAND	BANDE DE FREINE ..	CINTA FRENO	4	53	12-98
61	0115.00069		BOCCOLA	BUSHING	BAGUE	CASQUILLO			
62	0115.00072		VITE	SCREW	VIS	TORNILLO			
63	0115.00070		PIASTRINA	PLATE	PLAQUETTE	PLACA			
64	0115.00131		VITE	SCREW	VIS	TORNILLO			
65	0115.00019		RONDELLA	WASHER	RONDELLE	ARANDELA			
66	0700.00016 0115.00466		FLANGIA	FLANGE	FLASQUE	PLACA	4	52	12-98
67	0115.00472		CAVETTO	CABLE	CABLE	CABLE			
68	3960042		VITE	SCREW	VIS	TORNILLO			
69	0115.00474		CAVETTO	CABLE	CABLE	CABLE	4	52	12-98